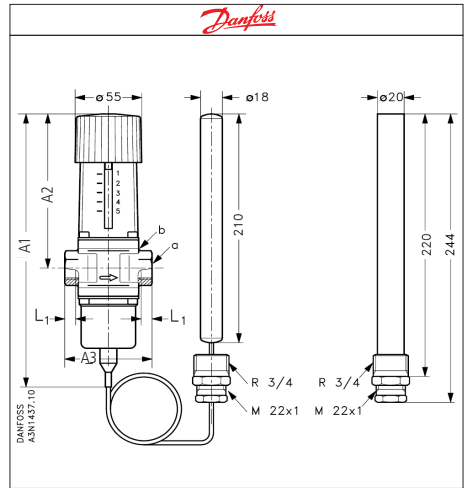




Thermostatische Kühlwasserregler AVTA



Thermostatischer Kühlwasserregler AVTA mit 2 m Kapillarrohr und Universalfüllung

Dieses Ventil öffnet bei steigender Fühler­temperatur. Es benötigt keine Hilfsenergie und arbeitet unabhängig vom Differenzdruck.

Maximaler Druck 16 bar, hergestellt aus Messing 2.0401, Zulassung nach SVGW.

Artikel	Modell	G1	K _V -Wert Ventil	Regelbereich	t max.	A1	A2	A3	VP1
D003N1132	AVTA 10	G 3/8	1.4 m3/h	0-30° C	57° C	240 mm	133 mm	72 mm	351.90
D003N2132	AVTA 15	G 1/2	1.9 m3/h	0-30° C	57° C	240 mm	133 mm	72 mm	365.15
D003N3132	AVTA 20	G 3/4	3.4 m3/h	0-30° C	57° C	240 mm	133 mm	90 mm	408.00
D003N4132	AVTA 25	G 1	5.5 m3/h	0-30° C	57° C	240 mm	133 mm	95 mm	445.75
D003N1162	AVTA 10	G 3/8	1.4 m3/h	25-65° C	90° C	240 mm	133 mm	72 mm	351.90
D003N2162	AVTA 15	G 1/2	1.9 m3/h	25-65° C	90° C	240 mm	133 mm	72 mm	365.15
D003N3162	AVTA 20	G 3/4	3.4 m3/h	25-65° C	90° C	240 mm	133 mm	90 mm	408.00
D003N4162	AVTA 25	G 1	5.5 m3/h	25-65° C	90° C	240 mm	133 mm	95 mm	445.75
D003N1182	AVTA 10	G 3/8	1.4 m3/h	50-90° C	125° C	240 mm	133 mm	72 mm	351.90
D003N2182	AVTA 15	G 1/2	1.9 m3/h	50-90° C	125° C	240 mm	133 mm	72 mm	365.15
D003N3182	AVTA 29	G 3/4	3.4 m3/h	50-90° C	125° C	240 mm	133 mm	90 mm	408.00
D003N4182	AVTA 25	G 1	5.5 m3/h	50-90° C	125° C	240 mm	133 mm	95 mm	445.75

Empfohlenes Zubehör	Gewinde	VP1
D003N0050 Tauchrohr Messing	G 3/4	52.40
D003N0192 Tauchrohr INOX	G 3/4	218.35
D003N0155 Stopfbüchse	G 3/4	20.70
By-Pass Bohrung anbringen	-	40.00